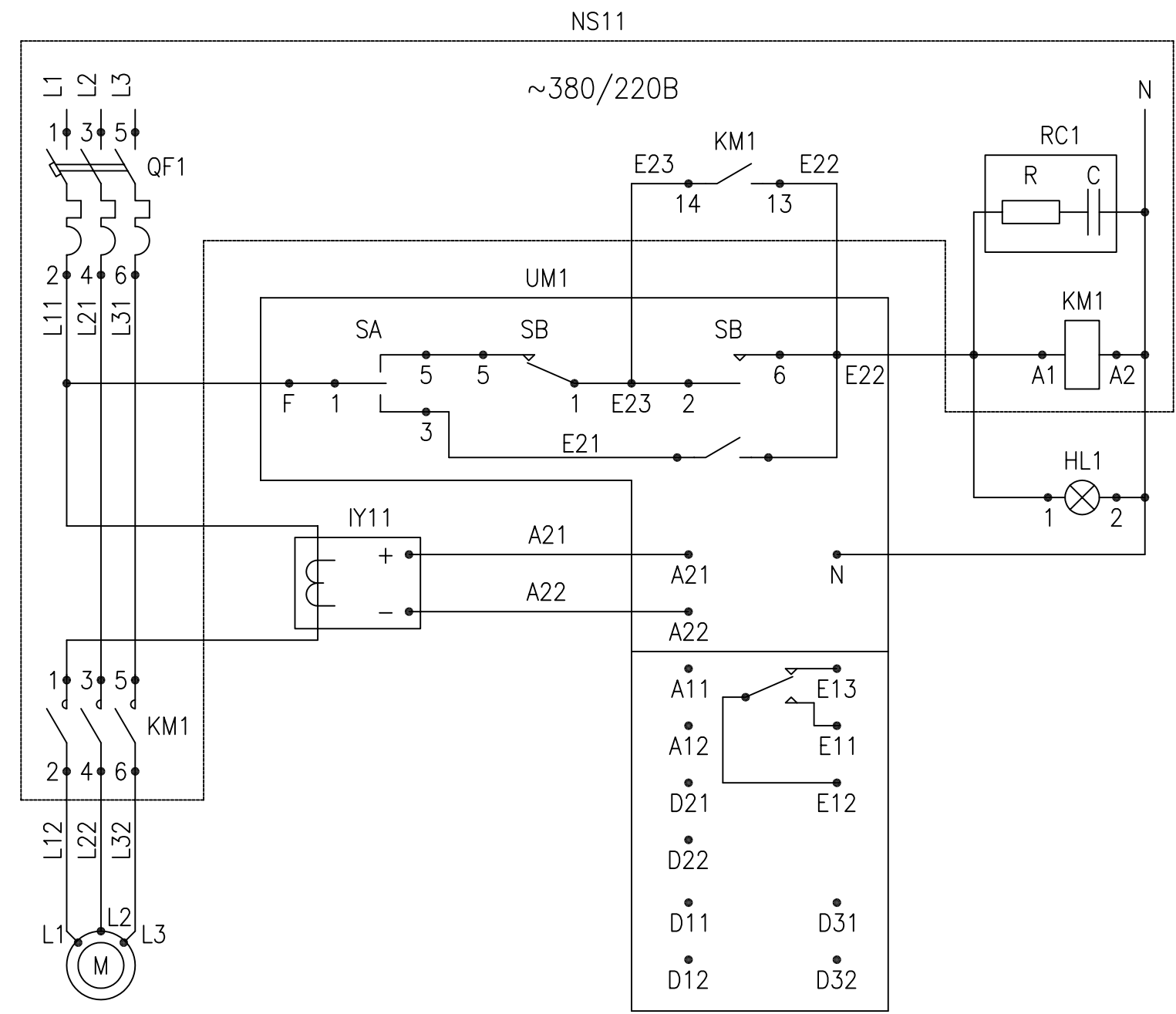


СОГЛАСОВАНО:

Инв.№ подл. Подпись и дата. Взам. инв.№



Электропривод

Данная схема отражает принципиальные решения по управлению трехфазным электроприводом от комплектного щита управления.

Поз. обознач.	Наименование	Кол.	Примечание
	Щит управления с ПИУ-3		
UM1	Плата ПИУ-3	1	
NS11	Станция управления		Опред. мощностью привода
Y11	Преобразователь тока ИПТ	1	
KM1	Контактор А (Фирмы "ABB")	1	
KM1	Вспомогательный контакт CAL 5-11	1	Устанавли. на конт. KM1
QF1	Выключатель MS (Фирмы "ABB")	1	
RC1	Подавитель бросков напряжения RC (Фирмы "ABB")	1	
HL1	Лампа неоновая N-711 220В, зеленый	1	
	По месту		
M	Электропривод	1	

Изм.	Кол.уч	Лист	№ док.	Подпись	Дата	Пример использования Поста управления ПИУ-3 Вариант 1.	Стадия	Лист	Листов
							РП	1	2
ГИП Рук. гр. Проверил Проект.							Схема электрическая принципиальная		



Формат А3