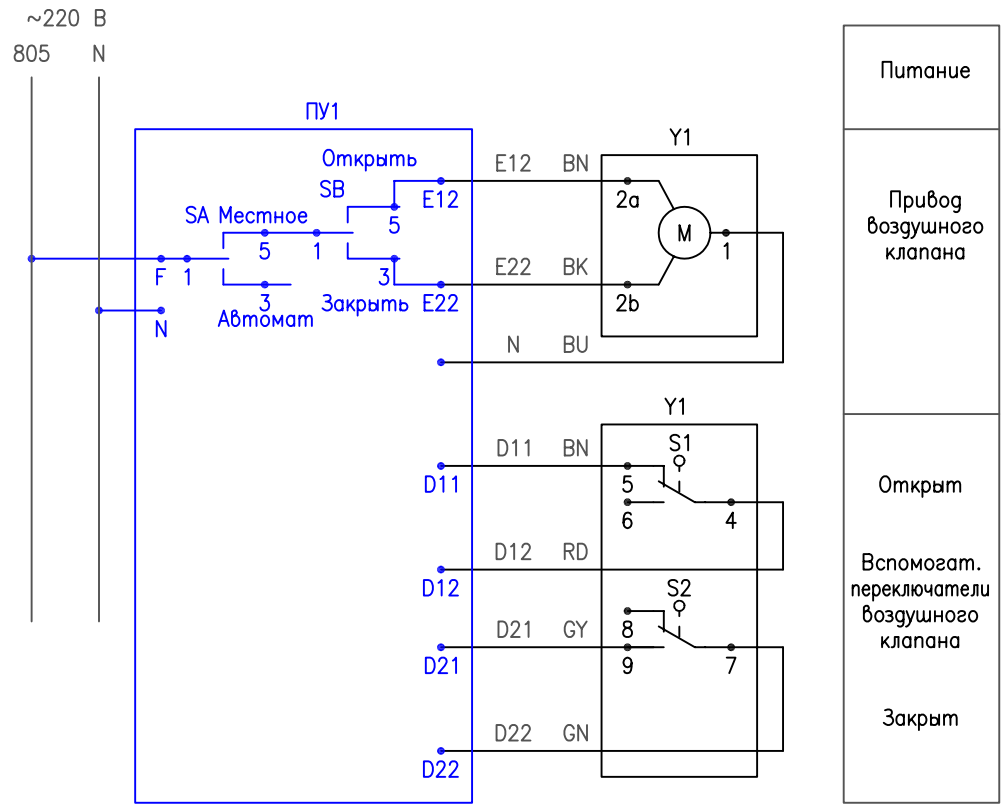


СОГЛАСОВАНО:



Питание
Привод воздушного клапана
Открыт
Вспомогат. переключатели воздушного клапана
Закреть

Данная схема отражает принципиальные решения по управлению приводами клапанов. Вариант3.

Инв.№ подл. Подпись и дата Взам. инв.№

Поз. обознач.	Наименование	Кол.	Примечание
ПУ1	Пост интеллектуальный управляющий ПИУ-1	1	
GY31	Преобразователь положения ППМ	1	
Y1	Привод ASM (Sauter)	1	
Y2	Привод AVM (Sauter)	1	

Изм.	Кол.уч.	Лист	№ док.	Подпись	Дата				
ГИП					04.04	Пример использования Поста управления ПИУ-1 Вариант 3	Стадия	Лист	Листов
Рук. гр.					04.04		РП	1	1
Проверил					04.04				
Проект.					04.04				
						Схема электрическая принципиальная			
						Формат А3			